

Fig. 1

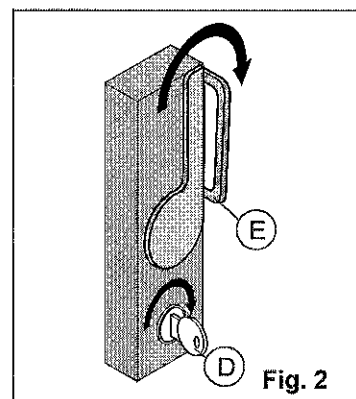


Fig. 2

**ISTRUZIONI DI SBLOCCO MANUALE (Fig. 1)**

In caso di guasto o in mancanza di tensione, inserire la chiave di sblocco [A] nella leva di rotazione [B] e ruotare di 180° (fig. 1). Sbloccare l'eventuale elettroserratura. Aprire manualmente il cancello. Per bloccare nuovamente il cancello ruotare di 180° la chiave di sblocco [A] e spostare l'anta allineando la leva di rotazione [B] con la staffa [C]. Se la posizione della staffa [C] si trova oltre la corsa massima di apertura o di chiusura del cancello, dare un comando di apertura o chiusura per consentire il riallineamento con la leva di rotazione [B].

**ISTRUZIONI DI SBLOCCO A CORDINA (Fig. 2)**

In caso di guasto o in mancanza di tensione girare la chiave [D] di 90° in senso orario, abbassare la maniglia [E] e girare la chiave di 90° in senso antiorario. Il motoriduttore è sbloccato. Per ribloccare girare la chiave [D] di 90° in senso orario sollevare la maniglia [E] e girare la chiave [D] di 90° in senso antiorario.

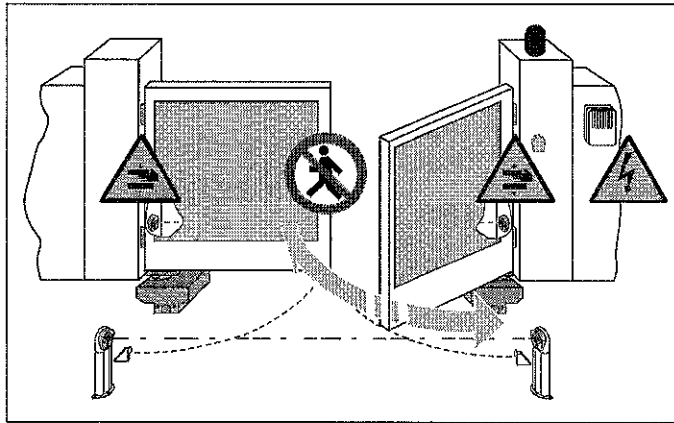


**Attenzione: Eseguire le operazioni di blocco e sblocco ante a motore fermo.**

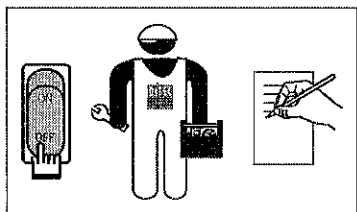


**AVVERTENZE GENERALI PER LA SICUREZZA**

Le presenti avvertenze sono parte integrante ed essenziale del prodotto e devono essere consegnate all'utilizzatore. Leggerle attentamente in quanto forniscono importanti indicazioni riguardanti la sicurezza di installazione, uso e manutenzione. È necessario conservare queste istruzioni e trasmetterle ad eventuali subentranti nell'uso dell'impianto.



Questo prodotto dovrà essere destinato solo all'uso per il quale è stato espressamente concepito. Ogni altro uso è da considerarsi improprio e quindi pericoloso. Il costruttore non può essere considerato responsabile per eventuali danni causati da usi impropri, erronei ed irragionevoli. Evitare di operare in prossimità delle cerniere o organi meccanici in movimento. Non entrare nel raggio di azione della porta o cancello motorizzati mentre è in movimento. Non opporsi al moto della porta o cancello motorizzati poiché può causare situazioni di pericolo. Non permettere ai bambini di giocare o sostare nel raggio di azione della porta o cancello motorizzati. Tenere fuori dalla portata dei bambini i radiocomandi e/o qualsiasi altro dispositivo di comando, per evitare che la porta o cancello motorizzati possa essere azionata involontariamente.



In caso di guasto o di cattivo funzionamento del prodotto, disinserire l'interruttore di alimentazione, astenendosi da qualsiasi tentativo di riparazione o di intervento diretto e rivolgersi solo a personale professionalmente competente.

Il mancato rispetto di quanto sopra può creare situazioni di pericolo.

Qualsiasi intervento di pulizia, manutenzione o riparazione, deve essere effettuato da personale professionalmente competente.

Per garantire l'efficienza dell'impianto ed il suo corretto funzionamento è indispensabile attenersi alle indicazioni del costruttore facendo effettuare da personale professionalmente competente la manutenzione periodica della porta o cancello motorizzati.

In particolare si raccomanda la verifica periodica del corretto funzionamento di tutti i dispositivi di sicurezza. Gli interventi di installazione, manutenzione e riparazione devono essere documentati e tenuti a disposizione dell'utilizzatore.

**DITEC S.p.A.**

Via Mons. Banfi, 3  
21042 Caronno P.Illa (VA) Italy  
Tel. +39 02 963911 - Fax +39 02 9650314  
www.ditec.it



ISO 9001 - Cert. n° 0957/1

Installatore: