



ISTRUZIONI DI SBLOCCO MANUALE

In caso di guasto o di mancanza di tensione, inserire e ruotare la chiave in senso antiorario, aprire completamente lo sportello. Aprire manualmente la barriera.

Per ribloccare la barriera, chiudere lo sportello, girare la chiave in senso orario e togliere la chiave.

⚠ *Attenzione: non sbloccare con le molle in tensione senza asta. Eseguire le operazioni di blocco e sblocco asta a motore fermo. Non entrare nel raggio d'azione dell'asta. A barriera sbloccata l'asta può avere dei movimenti autonomi. Quando lo sportello è chiuso, ma la chiave è ancora orizzontale il micro di sblocco è aperto, impedendo così ogni manovra. (Solo QIK7EH) per disalimentare la barriera si deve togliere l'alimentazione e scollegare le batterie (se presenti).*

AVVERTENZE GENERALI PER LA SICUREZZA

⚠ Le presenti avvertenze sono parte integrante ed essenziale del prodotto e devono essere consegnate all'utilizzatore. Leggerle attentamente in quanto forniscono importanti indicazioni riguardanti la sicurezza di installazione, uso e manutenzione. È necessario conservare queste istruzioni e trasmetterle ad eventuali subentranti nell'uso dell'impianto.

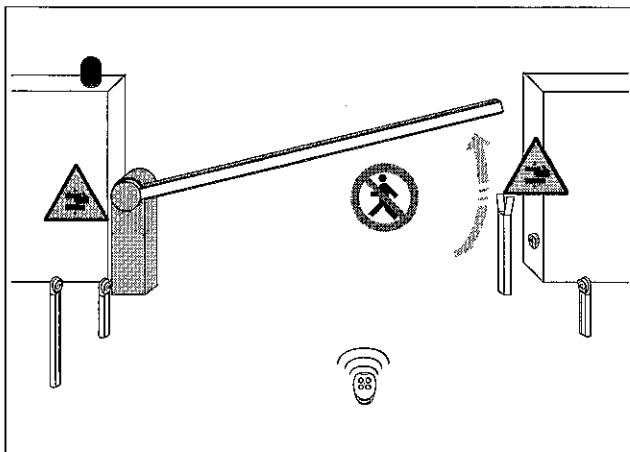
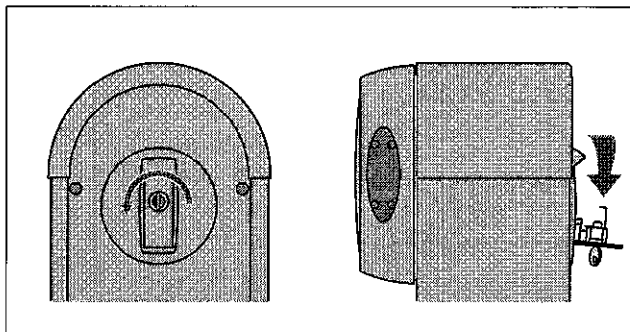
Questo prodotto dovrà essere destinato solo all'uso per il quale è stato espressamente concepito. Ogni altro uso è da considerarsi improprio e quindi pericoloso. Il costruttore non può essere considerato responsabile per eventuali danni causati da usi impropri, erronei ed irragionevoli. Evitare di operare in prossimità delle cerniere o organi meccanici in movimento. Non entrare nel raggio di azione della porta o cancello motorizzati mentre è in movimento.

Non opporsi al moto della porta o cancello motorizzati poiché può causare situazioni di pericolo. Non permettere ai bambini di giocare o sostare nel raggio di azione della porta o cancello motorizzati. Tenere fuori dalla portata dei bambini i radiocomandi e/o qualsiasi altro dispositivo di comando, per evitare che la porta o cancello motorizzati possa essere azionata involontariamente. In caso di guasto o di cattivo funzionamento del prodotto, disinserire l'interruttore di alimentazione, astenendosi da qualsiasi tentativo di riparazione o di intervento diretto e rivolgersi solo a personale professionalmente competente.

Il mancato rispetto di quanto sopra può creare situazioni di pericolo.

Qualsiasi intervento di pulizia, manutenzione o riparazione, deve essere effettuato da personale professionalmente competente. Per garantire l'efficienza dell'impianto ed il suo corretto funzionamento è indispensabile attenersi alle indicazioni del costruttore facendo effettuare da personale professionalmente competente la manutenzione periodica della porta o cancello motorizzati.

In particolare si raccomanda la verifica periodica del corretto funzionamento di tutti i dispositivi di sicurezza. Gli interventi di installazione, manutenzione e riparazione devono essere documentati e tenuti a disposizione dell'utilizzatore.



DA STACCARE E CONSEGNARE ALL'UTILIZZATORE



DITEC S.p.A.
Via Mons. Banfi, 3
21042 Caronno Pertusella (VA) - ITALY
Tel. +39 02 963911 - Fax +39 02 9650314
www.ditec.it - ditec@ditecva.com

Installatore: _____