

ISTRUZIONI APERTURA MANUALE PISTONE Ditec - Entrematic SERIE PWR 40/50

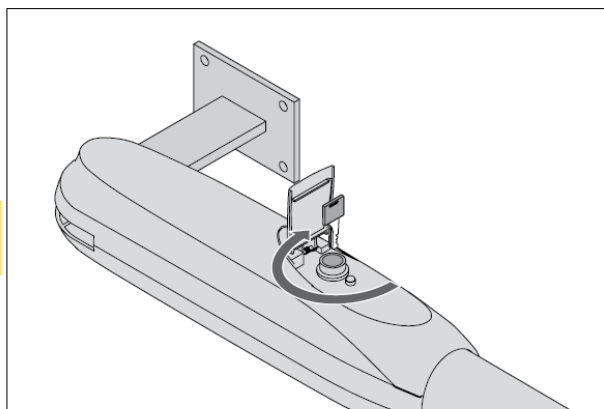
8.2 Istruzioni di sblocco manuale

In caso di guasto o in mancanza di tensione, inserire e ruotare la chiave in senso orario e, se presente, sbloccare l'eventuale elettroserratura. Aprire manualmente il cancello.

Per ribloccare le ante girare la chiave in senso antiorario.



ATTENZIONE: eseguire le operazioni di blocco e sblocco ante a motore fermo.



La chiave di sblocco va inserita nella
serratura posta sotto il portello