

GILITEC SRL

# GiLiTec<sub>srl</sub>

SICUREZZA • DOMOTICA  
INGRESSI AUTOMATICI

## **Guida alla scelta della Porta per il Box**



# Portoni Sezionali



Rappresentano oggi la soluzione più utilizzata in ambito residenziale . Sono composti da pannelli orizzontali collegati tra loro con cerniere . Lo scorrimento è verticale, attraverso guide che permettono al portone di posizionarsi orizzontalmente a soffitto.

Sono caratterizzati da Molle ( a torsione o a trazione) che ne garantiscono il bilanciamento. La movimentazione manuale risulta molto semplice e agevole.

La motorizzazione è costituita da un sistema a trascinamento a soffitto , che integra la centrale di comando , il ricevitore radio e la luce di cortesia.

Il sistema può essere dotato di svariati accessori , quali : fotocellule di sicurezza – lampeggiante esterno – selettore a chiave - tastiera a codice – gestione tramite smartphone

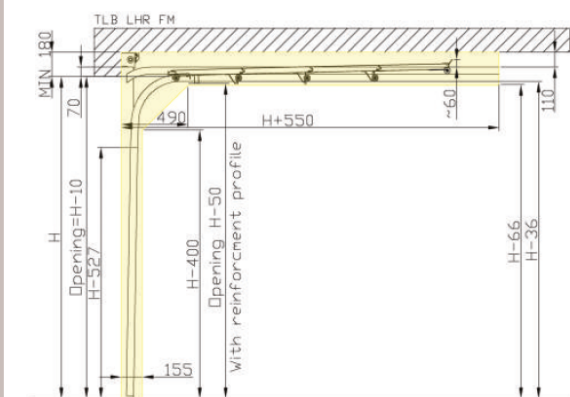


# GILITEC SRL



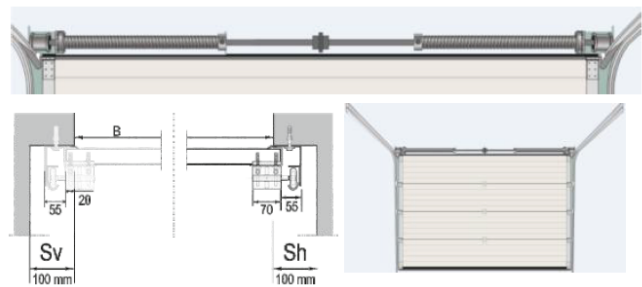
## Automazione a traino a soffitto

### TL - LHR FM | Molle frontali (di serie)



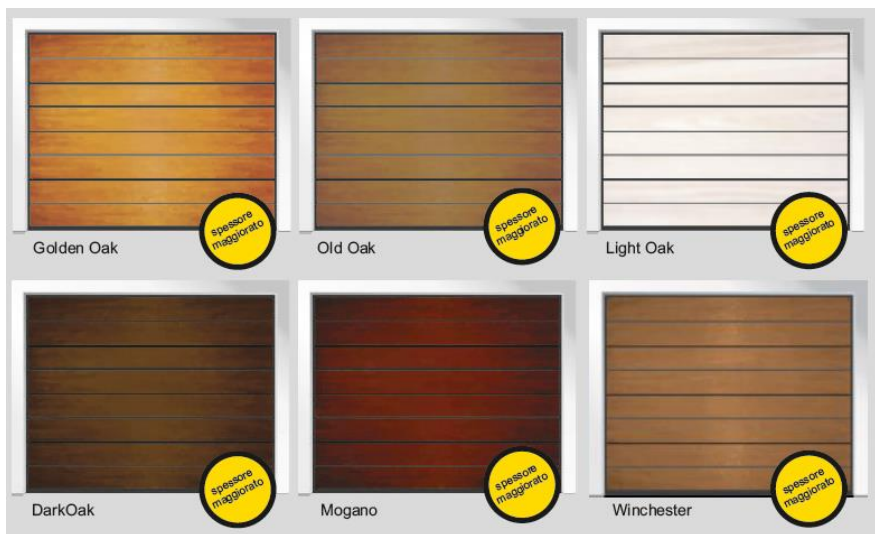
#### Di serie sulla gamma TL - LHR FM:

Pannello sandwich da 40 mm con sistema antipizzicamento  
Colore standard INTERNO RAL 9002 - D. piccola STUCCO  
Guide zincate - cerniere BIANCHE - Profilo posteriore di chiusura  
Meccanica ribassata doppia guida LHR  
Molle a torsione frontali  
Ancoraggi a soffitto - Tasselli cemento diam. 10 mm  
Architrave richiesto:  
- 180 mm (anche se motorizzato)



## Tipologia di scorrimento con Molle a torsione

# GILITEC SRL



La finitura esterna del portone sezionale puo' essere di tipologie diverse : si va dai classici pannelli verniciati Ral a finiture particolari , anche moderne , quali : simil legno -

**R40 & TL | Slick Plus**  
finiture standard

Goffratura liscio:

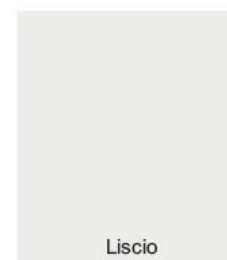
- Effetto Acciaio
- Copper Ruggine
- Grigio Antracite

**R40 & TL | Slick**  
finiture standard

Goffratura liscio:

- RAL9016
- RAL9006
- RAL7016
- RAL9004

## Goffrature



I pannelli possono essere Goffrati (finitura ruvida al tatto ,  
es. effetto legno ) oppure lisci

**R40 & TL | Doga Piccola**  
finiture standard

Goffratura legno e stucco:

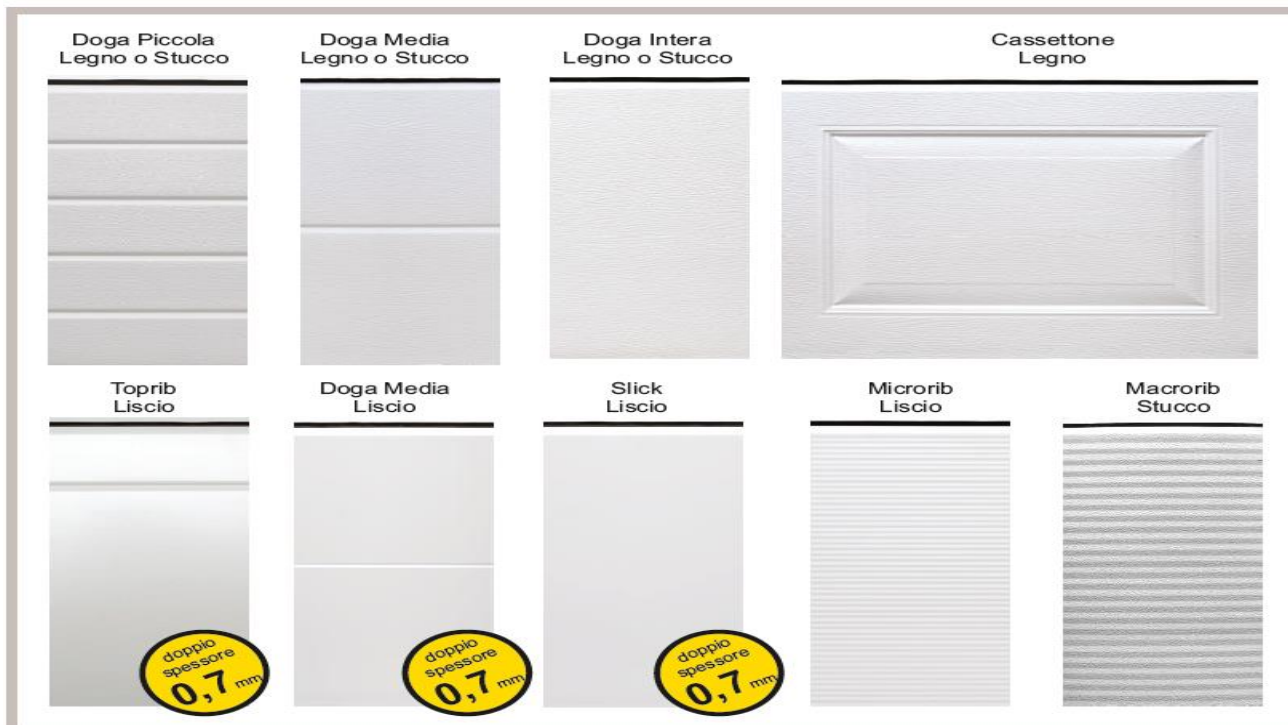
- bianco RAL9016
- marrone RAL8017

**R40 & TL | Doga Media**  
finiture standard

Goffratura legno e stucco:

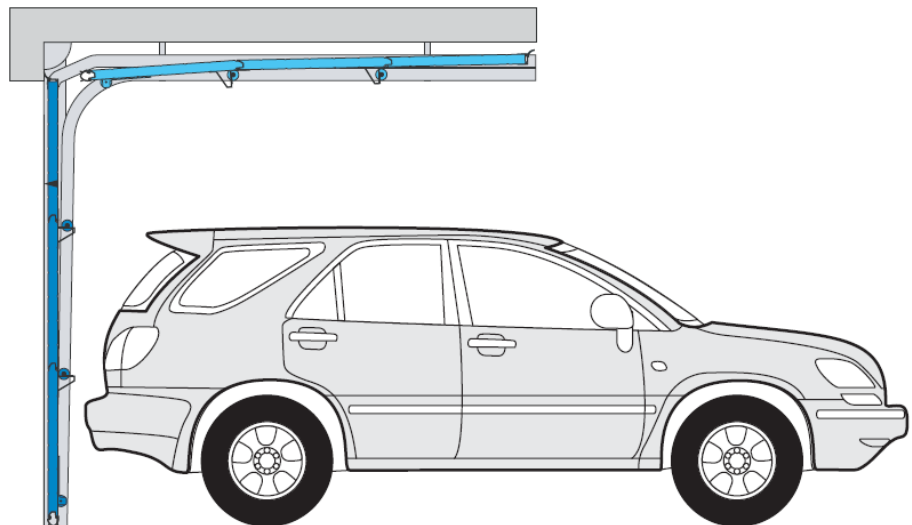
- bianco RAL9016

## Tipi di pannello



I vantaggi del portone sezionale sono molteplici :

- Isolamento termico ( i pannelli hanno uno spessore di 40 mm) trasmittanza termica bassa
- Scorrimento verticale che riduce gli ingombri interni
- Apertura manuale semplice e agevole
- Ampia gamma di finiture e tipologia di meccanica
- Installazione senza opere murarie





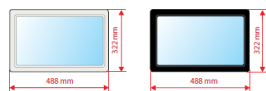
I portoni sezionali possono essere dotati di molti accessori , quali :

Finestrature di varie tipologie – Sezioni finestate – Sezioni con griglia di areazione

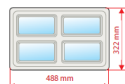
Portina pedonale inserita – Portina pedonale laterale

Griglie di areazione

Standard acrylic double glazing windows (standard frame - white/black)



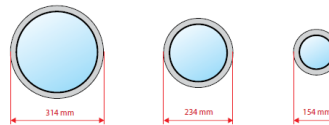
"Cross" acrylic double glazing windows (standard frame - white)



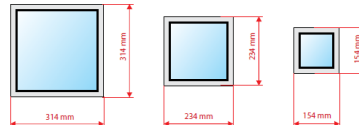
"Sunrise" acrylic double glazing windows (standard frame - white)



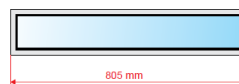
Round stainless steel windows (single glazing safety glass)



Square stainless steel windows (double glazing safety glass)



Rectangular stainless steel windows (double glazing safety glass)



GILITEC SRL

# Porte Basculanti



La porta basculante in lamiera rappresenta il sistema più tradizionale di chiusura di un Box.

E' la tipica porta utilizzata nei complessi residenziali (condomini) ma è anche utilizzata , nella versione più pregiata (Legno o Pannelli) , in abitazioni singole.

Anche la porta basculante può essere automatizzata con specifiche motorizzazioni.



# GILITEC SRL

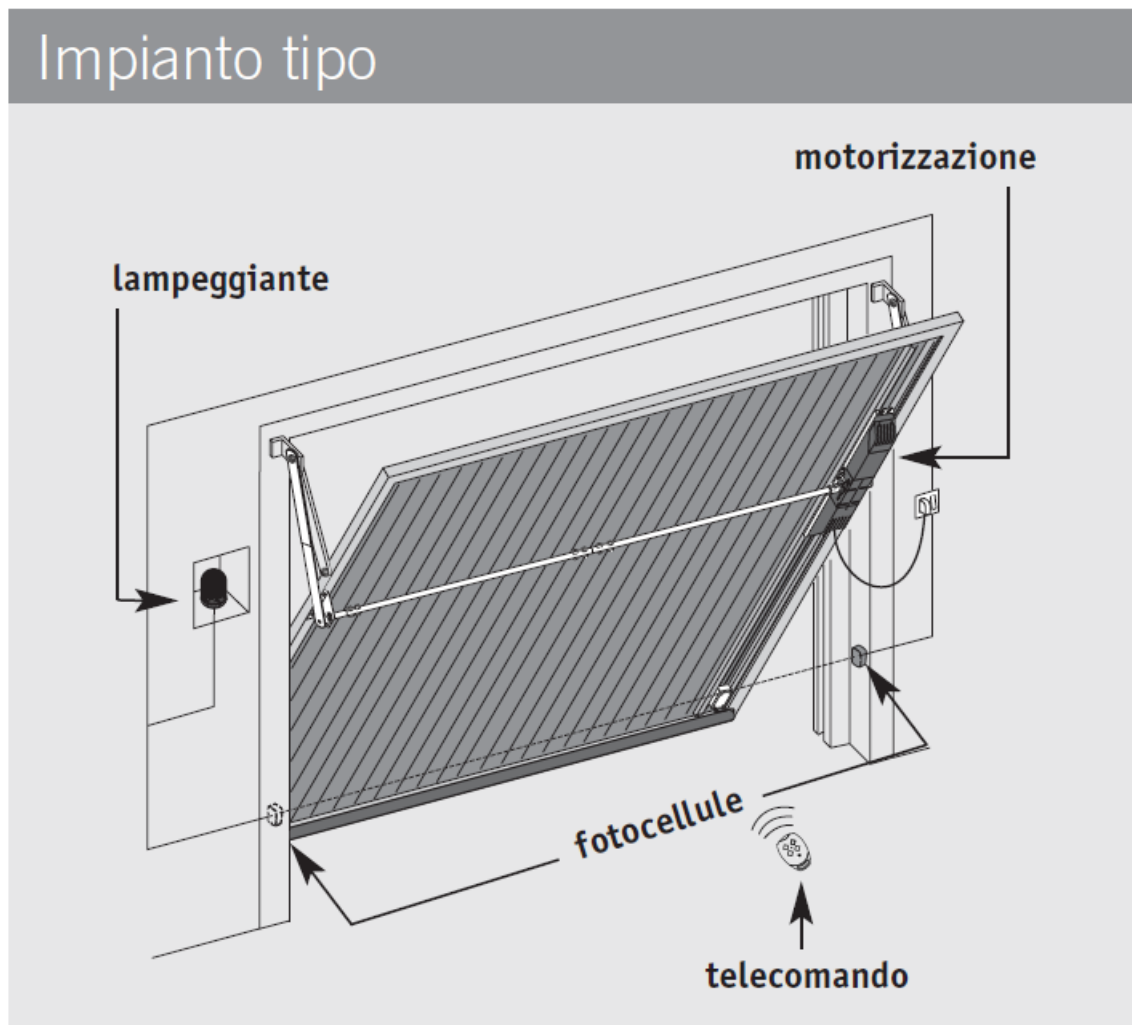
Oltre alle classiche porte in lamiera (zincata o verniciata) si possono avere finiture in legno o con pannelli coibentati (verniciati o simil legno).





# GILITEC SRL

Le porte basculanti sono generalmente costituite da un unico pannello (manto) che durante l'apertura rientra totalmente o parzialmente nel box. Per questo motivo la basculante riduce lo spazio disponibile all'interno del box .



Anche le porte basculanti possono essere dotate di vari accessori : portina pedonale –  
finestrature - griglie di areazione.

# GILITEC SRL



## Porte a scorrimento laterale

La chiusura di un Box può avvenire anche tramite porte a scorrimento laterale

Possono essere dotate di guida superiore e in alcuni casi anche di guida a pavimento

Lo scorrimento può essere solo da un lato oppure da entrambi i lati

Alcuni esempi



# GILITEC SRL

***La società Gilitec fornisce un servizio completo per la fornitura e posa di Porte per Box , sia Sezionali che Basculanti.***

***Grazie all'esperienza acquisita in oltre 35 anni di attività e alla scelta di "partner" affidabili siamo oggi in grado di assolvere qualsiasi esigenza.***

***Il ns. servizio inizia con il sopralluogo (gratuito) per il rilievo delle misure e la verifica di fattibilità.***

***Segue la preventivazione, con la possibilità di verificare presso la ns. esposizione la tipologia dei pannelli che andranno a costituire il portone (Sezionale).***

***La posa in opera viene effettuata con personale competente e qualificato.***

***Nel caso di sostituzione di una porta esistente (tipica la rimozione della vecchia porta basculante con installazione di un nuovo portone sezionale) la ns. società si occuperà della rimozione e smaltimento della vecchia porta.***



# GILITEC SRL

## CERTIFICAZIONI

Tutte le porte fornite dalla società Gilitec sono dotate di marchio CE e hanno in dotazione la documentazione prevista dalla normativa vigente



<b>ATTENZIONE AUTOMATICO</b>		
 <a href="http://www.gilitec.it">www.gilitec.it</a>	<b>GILITEC S.R.L. info@gilitec.it</b> <b>CESANA BRIANZA (LC)</b> Via A. De Gasperi 18 Tel . 031/656753	
DATA: _____	MATR.: _____	TIPO: _____

<b>GiLiTec</b> srl SICUREZZA • DOMOTICA INGRESSI AUTOMATICI	<b>GILITEC SRL</b> CESANA BRIANZA (LC) Via A. De Gasperi 18 031/656753 – <a href="http://www.gilitec.it">www.gilitec.it</a> <a href="mailto:assistenza@gilitec.it">assistenza@gilitec.it</a>	
<b>Conformita'</b>	<input type="checkbox"/> MD 2006/42/EC	Cesitutore
<input type="checkbox"/> EN 12453	<input type="checkbox"/> EN 13241 - 1	
<input type="checkbox"/> EN 16005		Tipologia Ingresso
		<input type="checkbox"/> Cannello scorrevole <input type="checkbox"/> Cannello a battenti <input type="checkbox"/> Sbarra <input type="checkbox"/> Porta Basculante <input type="checkbox"/> Portone sezionale Verticale <input type="checkbox"/> Porta Pedonale a Battente <input type="checkbox"/> Porta Pedonale Scorrevole <input type="checkbox"/> Portone a Libro <input type="checkbox"/> Serranda Verticale
		ANNO : _____ NUM. ID : _____

